

# MSU4.2

ENKO Elektronik Kontrol Sistemleri - İZMİR / TÜRKİYE

www.enkoelektronik.com

## Gen-Set'ler için Otomatik/Manual Start Ünitesi

MSU4.2 kontrol paneli şebeke kontrolü gerektirmeyen uygulamalarda Gen-Set'ler için kapsamlı start ve kontrol fonksiyonları sağlar.



Dizel Jeneratörler için esnek start ve kontrol fonksiyonları sunar

MSU4.2 Otomatik/Manuel Start kontrol ünitesi şebeke gözlemi gerektirmeyen tek jeneratörlü sistemler için tasarlanmıştır. Kontrol ünitesi, Dizel motoru güvenli bir şekilde çalıştırmak ve motor parametrelerinin kontrolünü sağlarken, alternatör voltajı ve yük akımını da gözlemlemek için gerekli tüm fonksiyonlara sahiptir.

Tüm voltaj ve akım değerleri True RMS olarak ölçülür ve panel üzerinde gösterilir. Panel üzerinde ek ölçüm ünitelerine gerek kalmaz. Aynı zamanda yük gücünde ölçülür ve panelde gösterilir. Kullanıcı bu değerler üzerinde fonksiyonlar çalıştırabilir.

Ünite aynı zamanda motor değerlerinin gözlemini ve gerekli olan tüm korumayı sağlar. Motor sıcaklığı ve yağ basıncı panelin ön yüzünde analog bar-graflarla gösterilir ve bu sayede panonun üzerinde ek gösterge kullanımını azaltır. Ön-ısıtma fonksiyonu, aşırı soğuk havalarda güvenli çalışma sağlar.

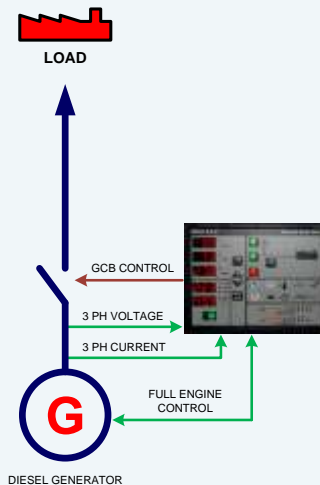
DC akü voltajı ölçülür ve panelin ön yüzünde gösterilir. Akünün besleme voltajına göre alarmlar atanabilir. Tüm alarmların kaydedilmesinin yanı sıra son 10 alarm, panel üzerinde bulunan geçmiş alarm kayıtları menüsünden görülebilir.

MSU4.2 uzaktan çalışma girişi fonksiyonu ile uzaktan kontrol edilebilir, bu sayede Gen-Set başka sistemler aracılığıyla kontrol edilebilir. Motor çalışma saati sistem hafızasında kayıt edilir. Aynı zamanda yük gücü de ölçülür ve kayıt edilir, ve kullanıcı bu ölçümler üzerinde özel fonksiyonlar aktive edebilir. Motor için periyodik servis zamanı atanabilir. MSU4.2'de kullanıcı ihtiyaçlarına göre ayarlanabilen giriş çıkışlar mevcuttur. Menü üzerinden analog ölçüm girişi kalibrasyonu yapılabilir ve ünitenin kalibrasyonu açmaya gerek yoktur. Panel üzerinde bulunan 5 adet dijital gösterge sayesinde aynı anda en kritik parametreler gözlemlenebilir ve bu sayede ön panelden kolay takip sağlanır.

- **TEK GEN-SET İÇEREN UYGULAMALARDA EKONOMİK ÇÖZÜMLER SUNAR**
- **AYNI ANDA 5 DİJİTAL DEĞER GÖZLEMLEME**
- **ANALOG (BAR-GRAF) MOTOR SICAKLIĞI VE YAĞ BASINCI GÖSTERGELERİ**
- **AYARLANABİLİR YARDIMCI GİRİŞ VE ÇIKIŞLAR**

### Teknik Özellikler:

DC Besleme Gerilimi:	9-35Vdc@140mA (röleler kapalı pozisyonda)
Çalışma Sıcaklığı:	-35°C ile +70°C arası
Bağıl Nem:	10%rH ile 95%rH arası, yoğunlaşmamış
AC Voltaj Ölçümü:	20Vac ile 300Vac arası, Faz-Nötr
Frekans Ölçümü:	1.0Hz ile 99.9Hz arası, ±0.1Hz
Akım Ölçümü:	Shönt Tipi Ölçüm, x/5A Akım Trafosu Kullanılmalıdır
Şarj Alternatörü Uyarım Akımı:	12Vdc sistemler için 80mA, 24Vdc sistemler için 160mA
Ölçüm Hassasiyeti:	Faz Voltajları: Skalanın ±2%'si, Faz Akımı: Skalanın ±2%'si, Frekans: ±0.1Hz
Yardımcı I/O:	4 adet Ayarlanabilir Giriş 3 adet Ayarlanabilir Çıkış (role kontak çıkışlar)
Röle Kontak Tipi:	10A/250Vac, 3A/24Vdc
Ağırlık:	600 gram
Montaj:	186x138 panel kesimi
Koruma Sınıfı:	IP52 (ön panel koruması)



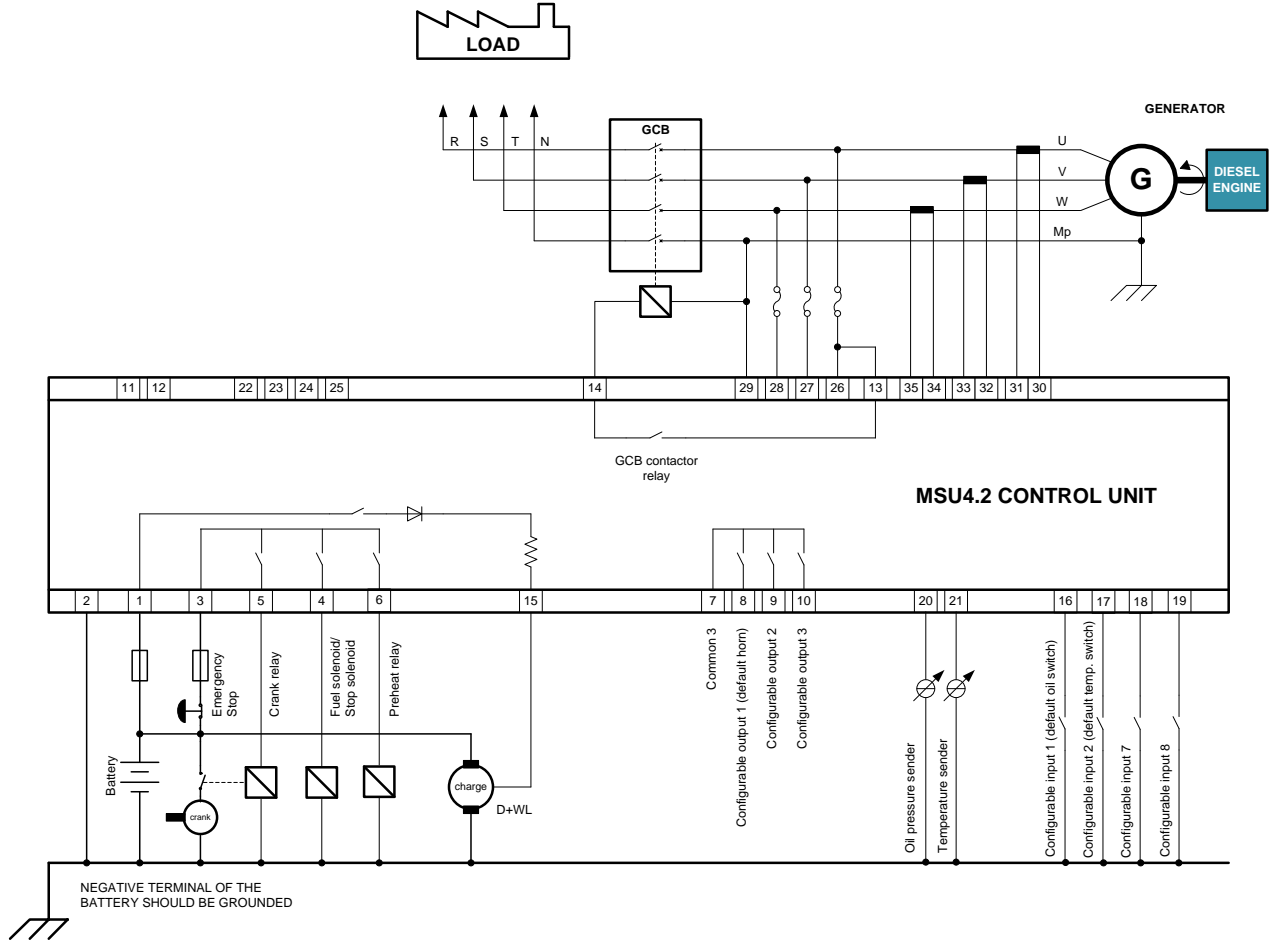
### Ana Özellikler:

- Dizel Jeneratör ve Alternatör parametrelerinin Otomatik ve Manuel kontrolü
- Uzaktan çalışma girişi sayesinde başka kontrol sistemleriyle kolay arayüz oluşturabilme
- Yük voltajı ve akım değerlerinin 3 faz True RMS ölçümü ve gözlemi
- GCB'nin manuel ve otomatik kontrolü
- Motor çalışma saati hafızası ve servis kayıtları
- Programlanabilir yardımcı giriş ve çıkışlar
- DC Akü voltajı seviyesi ölçümü
- Analog giriş değişkenlerinin menü aracılığı ile dijital kalibrasyonu
- Dahili şarj alternatörü uyarım kontrolü
- Son 10 alarm sinyali için alarm kaydı

### Ek Özellikler:

- YÜK GÜCÜ ÖLÇÜMÜ (KW ve KVA) ✓
- ANALOG MOTOR SICAKLIĞI VE YAĞ BASINCI BAR-GRAF GÖSTERGELERİ ✓
- OTOMATİK VE MANUEL START SIRASINDA ÖN-ISITMA KONTROLÜ ✓
- KOLAY GÖZLEMLEME İÇİN ÇOKLU DİJİTAL GÖSTERGE MİMARİSİ ✓
- GCB KONTAKTÖRÜ İÇİN ÖN PANELDE AÇMA/KAPAMA BUTONU ✓
- 300Vac'YE KADAR GİRİŞ VOLTAJI ÖLÇÜM ARALIĞI (Faz - Nötr) ✓
- ÖN PANELDE IP52 KORUMA SINIFI ✓
- ÇALIŞMA VE SAKLAMA DURUMLARI İÇİN GENİŞ SICAKLIK ARALIĞI ✓

## Uygulama Bağlantı Şeması:



Yukarıda, MSU4.2 için mevcut olan bir çok bağlantı metodundan biri gösterilmiştir. Gösterilen şema 3 faz sistem için olmasına rağmen tek faz sistemlerde de kullanılabilir.

Ünitede bulunan "Uzaktan Çalışma" girişi sayesinde motor uzaktan çalıştırılabilir veya durdurulabilir. Motor soğutma aşaması manuel veya otomatik olarak kontrol edilebilir.

Aşırı soğuk çalışma koşulları için ön-ısıtma özelliği kullanılabilir.

**Uzaktan Çalıştırma/  
Durdurma  
fonksiyonu harici  
aygıtlar aracılığı ile  
Gen-Set'i kontrol  
edebilme...**

**Tek Jeneratörlü sis-  
temler için basit ve  
ekonomik çözüm...**

MSU4.2'nin plastik kalıbı DIN normlarına göre tasarlanmıştır. Sağdaki şemada mekanik ebatlar verilmiştir.

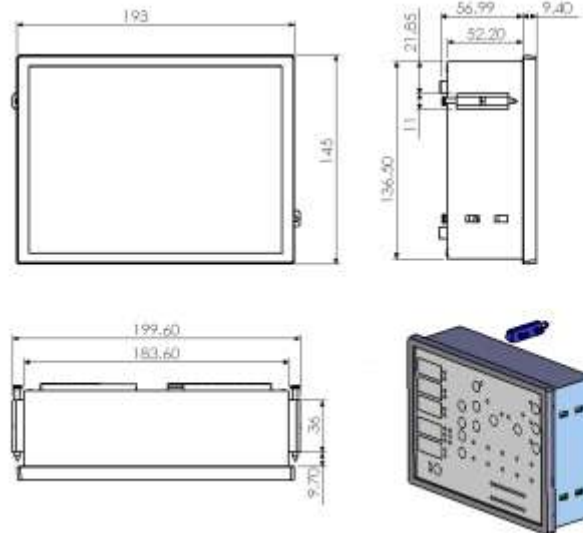
Plastik kalıbın NORYL (PPO) ile üretilmesi sayesinde yüksek sıcaklık direnci ve mekanik kararlılık sağlanmıştır. Ayrıca kalıp mükemmel elektriksel özelliğe sahiptir.

Panelin ön yüzü IP52 koruma sınıfına sahiptir. Butonların kolay kullanımı ve dijital değerlerin kolayca okunmasını sağlamak için panelde kabartılı *Lexan* kullanılmıştır. Ayrıca kontrol ünitesinin uzun ömürlü olmasını sağlar.

Butonlar ve LED indikatörler dahil olmak üzere tüm bileşenler SMD dizgidir. Kontrol butonlarında kullanılan mekanik makaslar sayesinde uzun ömürlü çalışma sağlanır.

Titreşime karşı dirençli olması için MSU4.2'nin iç düzeni özel olarak tasarlanmıştır. Ayrıca yapıla kimyasal işlem sayesinde, bulunulan ortamındaki nem oranı yüksek olsa da sorunsuz bir şekilde çalışır.

## Mekanik Ebatlar:



## ENKO ELEKTRONİK KONTROL SİSTEMLERİ

10006 sokak No: 64 AOSB, 35620 ÇİĞLİ İZMİR-TÜRKİYE

Mail: info@enkoelektronik.com

Web: www.enkoelektronik.com